

## ТРАКТОРА GOLDONI

### Садовый трактор Star 100

Страна производитель – «Италия», компания производитель – «Goldoni S.p.A.», марка трактора - «Goldoni», модель трактора – «Star 100», гарантия 1 год

- 4-х цилиндровый турбированный двигатель<sup>3</sup>(92.5 л.с.)
- Охлаждение двигателя водяное
- Кол-во передач трактора 8 вперед + 8 назад, с реверсом / 16 + 8, с синхронизаторами, снабжен оригинальной трансмиссией, называемой «две в одной», с реверсом и синхронизацией, позволяющей изменять число передач для повышения операций по работе с навесным оборудованием. (есть пониженные передачи для большей проходимости)
  - Минимальный радиус поворота 2,90 метра (внутренний), угол поворота 55 °, тип поворота гидростатический с регулятором тормозных сил
- Масса трактора 2470 кг.
- Скорость мин 1 км/ч, макс 40 км/ч
- Длина: 3348 мм.
- Ширина 1800 мм.
- Высота 2346 мм.
- Объем топливного бака 50 литров основной и 50 дополнительный
- Кондиционер
- Отопитель
- Трехточечная навеска
- ВОМ пакетный задний 540/1000 об/мин
  - Регулировка водительского сидения в двух плоскостях
  - Гидравлическая система 43 л один гидронасос и второй насос 50 л, рычаги управления сзади
  - Расход топлива в среднем при обработке сада 4,5 л/ч, при транспортных работах 1,5 л/ч, при интенсивных (тяжелых) работах до 8л/ч (удельный расход топлива – при максимальном крутящем моменте 238г/кВт/ч)
    - Тормоза задние многодисковые масляные и IST (синхронизированные с передним мостом. Диски размещаются в масляной ванне)
- **Клиренс 304-323 мм**
- **Поворотный крюк ЕС стандарта**





## ООО Конструкции Интенсивных Садов

ИНН 2308144520 КПП 234101001, ОКПО 85411124

Банковские реквизиты:

р/с 40702810607430000303 в АО «Россельхозбанк»

г. Ростова-на-Дону, к/с 30101810800000000211, БИК 046015211,

р/с 407028103090000000041 в ООО КБ «РОСТФИНАНС»

г. Ростова-на-Дону, к/с 30101810200000000283, БИК 046027283

Юридический адрес: 353751, Краснодарский край,

Ленинградский район, п. Бичевый, ул. Красная, 1

- Грузоподъемность 1200 кг
- Максимальный вес буксируемой массы 2070 кг (без тормозов), 6000 кг (с тормозами)

### ДОПОЛНИТЕЛЬНЫЕ ОПЦИИ:

- передняя навеска ВОМ 1000 об/мин
- дополнительная расширитель на задний ВОМ 750 об/мин
- передние крылья
- установка дополнительного топливного бака 50 л
- вывод гидросистемы на перед

### Спецификация

Кабина для водителя

Фильтр салона

Передние крылья

Два боковых зеркала

Передние и задние дворники

Омыватель стекол

Фары транспортные

Фары рабочие сзади и спереди

Поворотники/габаритные огни

Тракторы Goldoni серии Energy являются оптимальным помощником для работы в виноградниках и фруктовых садах. Мощный и надёжный, простой в обслуживании, он обеспечивает отличную производительность. Эти трактора являются идеальными партнёрами, когда дело касается работы в сложных условиях, в которых выращиваются специализированные сельскохозяйственные культуры. Одной из характерных особенностей тракторов серии Energy является компактный размер.

Трактор универсален для работы в саду и питомниках, т. к. агрегируется со всеми видами агрегатов используемых для работы в садах и виноградниках: прицепными фруктоуборочными платформами, пневмостанциями, опрыскивателями, вилочными погрузчиками, обрезчиками корней, контурными обрезчиками, гербецидниками, измельчителями, фрезами для обработки почвы, садовыми разбрасывателями удобрений, разбрасывателями минеральных удобрений, гидравлическими столбосостовами, косилками (роторными, мульчителями, измельчителями), двухглавыми уборщиками веток, прореживателями цветения и т.д

Преимуществом данного трактора является:

**- использование в конструкции пакетного ВОМ (ленточный ВОМ отечественных тракторов, горит и разрушается при интенсивной нагрузке)**

**- большое количество передач скоростей и оригинальная трансмиссия позволяют увеличить количество операций с навесным оборудованием**

**- продуманная до мелочей износоустойчивая тормозная система исключая возможность заклинивания тормозов**

**- небольшие размеры трактора облегчающие работу в междурядье и позволяющие исключить оббивание плодов при проходах**



**ООО Конструкции Интенсивных Садов**

ИНН 2308144520 КПП 234101001, ОКПО 85411124

Банковские реквизиты:

р/с 40702810607430000303 в АО «Россельхозбанк»

г. Ростова-на-Дону, к/с 30101810800000000211, БИК 046015211,

р/с 407028103090000000041 в ООО КБ «РОСТФИНАНС»

г. Ростова-на-Дону, к/с 30101810200000000283, БИК 046027283

Юридический адрес: 353751, Краснодарский край,

Ленинградский район, п. Бичевый, ул. Красная, 1

**- экономичность трактора (при работе в саду при скорости 5 км/ч садовый трактор Star 100 потребляет 4,5 литра дизельного топлива, а отечественный аналог МТЗ-82 при использовании в тех же условиях 10 литров. Количество обработок и подкормок в интенсивном саду достигает 20 за сезон. При размерах сада 100 Га экономическая разница использования тракторов составляет  $5,5 * 100 * 20 * 30 = 330\ 000$  руб. Если еще учесть операции по: сбору урожая, обрезке сада, работе с гербицидами, кошение травы и работы в приствольной полосе - получим разницу около 500 000 рублей в год). Экономия средств налицо.**

Небольшие размеры трактора, высокая маневренность, простота использования, полный спектр навесного оборудования, высокая износостойчивость, высочайшая экономичность и долговечность делают этот трактор незаменимым для использования в хозяйстве.

У ООО «КИС» есть сервисные центры по обслуживанию сельскохозяйственной техники. Высококвалифицированные обученные за границей специалисты по ремонту. Огромный запас расходников. Запасные части из складского наличия и на заказ с завода - изготовителя в минимальные сроки.



**ООО Конструкции Интенсивных Садов**

ИНН 2308144520 КПП 234101001, ОКПО 85411124

Банковские реквизиты:

р/с 40702810607430000303 в АО «Россельхозбанк»

г. Ростова-на-Дону, к/с 30101810800000000211, БИК 046015211,

р/с 407028103090000000041 в ООО КБ «РОСТФИНАНС»

г. Ростова-на-Дону, к/с 30101810200000000283, БИК 046027283

Юридический адрес: 353751, Краснодарский край,

Ленинградский район, п. Бичевый, ул. Красная, 1

## Многоцелевой трактор QUASAR 90

**Идеально подходит для горной местности и тяжелых условий проходимости (грязь)**



Двигатель: турбо 4-х цилиндровый (82 л.с.)

Трансмиссия 16+8

Межосевое распределение тягового усилия 50х50

Возможность установки переднего ВОМ и

трехточечной передней навески

Охлаждение водяное

Емкость бака 50 л.

Максимальная скорость 40 км/ч

Угол поворота: 3,0 метра

Длина: 3056 мм.

Ширина: 1400-1800мм (в зависимости от типа колес)

Высота: 1740/1850/2140 мм (3 типа кабины)

Масса трактора: 2230 кг.

### Опционально:

- **передний ВОМ и трехточечная навеска – Евро**

Сервисный центр находится по адресу: **Краснодарский край, Ленинградский р-он, пос. Бичевой, ул. Промышленная, 7.**

Специалисты сервисной службы ежегодно проходят обучение за рубежом, существует постоянный складской остаток импортных запасных частей!!!

## Садовый трактор ENERGY 80

Страна производитель – «Италия», компания производитель – «Goldoni S.p.A.», марка трактора - «Goldoni», модель трактора – «Energy 80», гарантия 1 год

- 4-х цилиндровый турбированный двигатель VM D 754 TE3 объем 2970 см<sup>3</sup>(75 л.с., 55,2 кВт)
- Охлаждение двигателя водяное
- Кол-во передач трактора 8 вперед + 8 назад, с реверсом / 16 + 8, с синхронизаторами, снабжен оригинальной трансмиссией, называемой «две в одной», с реверсом и синхронизацией, позволяющей изменять число передач для повышения операций по работе с навесным оборудованием. (есть пониженные передачи для большей проходимости)
  - Минимальный радиус поворота 2,90 метра (внутренний), угол поворота 55 °, тип поворота гидростатический с регулятором тормозных сил
- Масса трактора 2070 кг, с грузом до 3050 кг.
- Скорость мин 1 км/ч, макс 40 км/ч
- Длина: 3231-3596 мм.
- Ширина 1290-1770 мм.
- Высота 2081-2145 мм.
- Объем топливного бака 50 литров
- Кондиционер
- Отопитель
- Трехточечная навеска
- Фронтальный противовес
- Номинальные обороты 2600 об/мин
- ВОМ пакетный задний 540/1000 об/мин
- Регулировка водительского сидения в двух плоскостях
- Гидравлическая система 38 л/мин (один гидронасос), рычаги управления сзади
- Расход топлива в среднем при обработке сада 4,5 л/ч, при транспортных работах 1,5 л/ч, при интенсивных (тяжелых) работах до 8л/ч (удельный расход топлива – при максимальном крутящем моменте 238г/кВт/ч)
  - Тормоза задние многодисковые масляные и IST (синхронизированные с передним мостом. Диски размещаются в масляной ванне)
- Клиренс 304-323 мм
- Колеса передние 240/70R16, задние 320/70R24. Резина BKT или Trelleborg
- Поворотный крюк ЕС стандарта
- Грузоподъемность 1000 кг
- Максимальный вес буксируемой массы 2070 кг (без тормозов), 6000 кг (с тормозами)



### ДОПОЛНИТЕЛЬНЫЕ ОПЦИИ:

- передняя навеска ВОМ 1000 об/мин
- дополнительная расширение на задний ВОМ 750 об/мин
- передние крылья
- установка дополнительного топливного бака 50 л





## - вывод гидросистемы на перед

### Спецификация

Кабина для водителя  
Фильтр салона  
Передние крылья  
Два боковых зеркала  
Передние и задние дворники  
Омыватель стекол  
Фары транспортные  
Фары рабочие сзади и спереди  
Поворотники/габаритные огни

Тракторы Goldoni серии Energy являются оптимальным помощником для работы в виноградниках и фруктовых садах. Мощный и надёжный, простой в обслуживании, он обеспечивает отличную производительность. Эти трактора являются идеальными партнёрами, когда дело касается работы в сложных условиях, в которых выращиваются специализированные сельскохозяйственные культуры. Одной из характерных особенностей тракторов серии Energy является компактный размер.

Трактор универсален для работы в саду и питомниках, т. к. агрегируется со всеми видами агрегатов используемых для работы в садах и виноградниках: прицепными фруктоуборочными платформами, пневмостанциями, опрыскивателями, вилочными погрузчиками, обрезчиками корней, контурными обрезчиками, гербцидниками, измельчителями, фрезами для обработки почвы, садовыми разбрасывателями удобрений, разбрасывателями минеральных удобрений, гидравлическими столбосоставами, косилками (роторными, мульчителями, измельчителями), двухглавыми уборщиками веток, прореживателями цветения и т.д.

Преимуществом данного трактора является:

- использование в конструкции пакетного ВОМ (ленточный ВОМ отечественных тракторов, горит и разрушается при интенсивной нагрузке)

- большое количество передач скоростей и оригинальная трансмиссия позволяют увеличить количество операций с навесным оборудованием

- продуманная до мелочей износостойчивая тормозная система исключающая возможность заклинивания тормозов

- небольшие размеры трактора облегчающие работу в междурядье и позволяющие исключить оббивание плодов при проходах

- экономичность трактора (при работе в саду при скорости 5 км/ч садовый трактор Energy 80 потребляет 4,5 литра дизельного топлива, а отечественный аналог МТЗ-82 при использовании в тех же условиях 10 литров. Количество обработок и подкормок в интенсивном саду достигает 20 за сезон. При размерах сада 100 Га экономическая разница использования тракторов составляет  $5,5 * 100 * 20 * 30 = 330\ 000$  руб. Если еще учесть операции по: сбору урожая, обрезке сада, работе с гербцидниками, кошение травы и работы в приствольной полосе - получим разницу около 500 000 рублей в год). Экономия средств налицо.

Небольшие размеры трактора, высокая маневренность, простота использования, полный спектр навесного оборудования, высокая износостойчивость, высочайшая



**ООО Конструкции Интенсивных Садов**

ИНН 2308144520 КПП 234101001, ОКПО 85411124

Банковские реквизиты:

р/с 40702810607430000303 в АО «Россельхозбанк»

г. Ростова-на-Дону, к/с 30101810800000000211, БИК 046015211,

р/с 407028103090000000041 в ООО КБ «РОСТФИНАНС»

г. Ростова-на-Дону, к/с 30101810200000000283, БИК 046027283

Юридический адрес: 353751, Краснодарский край,

Ленинградский район, п. Бичевый, ул. Красная, 1

---

экономичность и долговечность делают этот трактор незаменимым для использования в хозяйстве.

У ООО «КИС» есть сервисные центры по обслуживанию сельскохозяйственной техники. Высококвалифицированные обученные за границей специалисты по ремонту. Огромный запас расходников. Запасные части из складского наличия и на заказ с завода - изготовителя в минимальные сроки.

## Трактор Goldoni Energy 60

Goldoni Energy 60 являются оптимальным помощником для работы в виноградниках и фруктовых садах. Мощный и надёжный, простой в обслуживании, он обеспечивает отличную производительность. Эти трактора являются идеальными партнерами, когда дело касается работы в сложных условиях, в которых выращиваются специализированные сельскохозяйственные культуры. Одной из характерных особенностей тракторов серии Energy является компактный размер.

- Двигатель: турбо 3-х цилиндровый (58 л.с.)
- Трансмиссия 16+8 с синхронизированным реверсом
- Охлаждение водяное
- Емкость бака 50 л.
- Максимальная скорость 30 км/ч
- Минимальная скорость 1,3 км/ч
- Угол поворота: 3,0 метра
- Длина: 3090 мм.
- Ширина: 1290 мм.
- Высота: 2050 мм.
- Масса трактора: 1920 кг.



Сервисный центр находится по адресу: **Краснодарский край, Ленинградский р-он, пос. Бичевой, ул. Промышленная, 7.**

Специалисты сервисной службы ежегодно проходят обучение за рубежом, существует постоянный складской остаток импортных запасных частей.



## Садовый трактор Ronin



**Ronin** - это трактор, разработанный Гольдони для широкого спектра специализированных применений: работа на открытых площадках, между рядами виноградников и садов, в теплицах и питомниках, а также во многих транспортных работы, требуемых на фермах и для профессионального ухода за почвой. Ронин - решение для тех, кто нуждается в универсальной многофункциональной машине, которая обладает всеми сильными сторонами трактора Goldoni: компактные размеры, прочность и надежность.

### ДВИГАТЕЛЬ

- Модель LDW 2204 (Lamborghini)
- Номинальная мощность (ECE R120) 35,3 кВт / **48 л.с.**
- Количество цилиндров 4
- Номинальная скорость 2800 об / мин

- Охлаждение жидкостное
- Удельный расход топлива-(Максимальная скорость вращения) 260 г / кВт · ч
- Максимальный крутящий момент 130 Нм при 1600 об / мин
- Резерв крутящего момента 7,4%
- Емкость бака 45 литров

### КОРОБКА ПЕРЕДАЧ

- Тип редуктора 12 + 12 + 4 Fast Reverse
- Механизм коробки передач - механический с передним рычагом
- Сцепление сухое однодисковое, диаметр 9 "
- Устройство PUSH & START на педаль сцепления
- Тип реверса Механический, синхронизированный
- Рычаг заднего хода
- Задний дифференциал
- Передняя ось
- Механизм сцепления с передним приводом
- Блокировка переднего дифференциала
- Минимальная скорость 0,7 км / ч
- Максимальная скорость 30 км / ч



### ЗАДНИЙ ВОМ

- Независимая скорость от коробки передач 540/1000 об / мин
- Регулирование скоростей, независимо от коробки передач
- Синхронизированная скорость на коробке передач Да
- Версия 1-3 / 8 "- 1-1 / 8"

### СЦЕПНОЕ УСТРОЙСТВО

- Грузоподъемность на задних плечах 1800 кг
- 3-х точечная сцепка Категория 1
- 3-я точка механического рычага Категория 1
- Гидравлическая 3-я точка
- Тип нижних конечностей
- Тип правого поперечного рычага Механика



## **ООО Конструкции Интенсивных Садов**

ИНН 2308144520 КПП 234101001, ОКПО 85411124

Банковские реквизиты:

р/с 40702810607430000303 в АО «Россельхозбанк»

г. Ростова-на-Дону, к/с 30101810800000000211, БИК 046015211,

р/с 407028103090000000041 в ООО КБ «РОСТФИНАНС»

г. Ростова-на-Дону, к/с 30101810200000000283, БИК 046027283

Юридический адрес: 353751, Краснодарский край,

Ленинградский район, п. Бичевый, ул. Красная, 1

---

### **ГИДРАВЛИЧЕСКАЯ СИСТЕМА**

- Расход насоса 33 литра в минуту

### **ВЕС И РАЗМЕРЫ**

- Колесная база 1723 мм
- Длина 2949 мм
- Ширина (мин\макс) 1098 - 1500 мм
- Высота без кабины (мин\макс) 1885-1940 мм
- Высота со стандартной кабиной (мин\макс) 2090-2180 мм

### **КОЛЕСА И РАЗМЕРЫ ВЕРСИЯ ROLL BAR**

- Комплект колес Rear 8.3-24 Front 200 / 70R16
- Минимум Ширина 1098 мм;
- Высота 1948 мм;
- Дорожный просвет 302 мм

## Трактор TRANSCAR 40

**TRANSCAR** предназначен удовлетворять конкретные потребности тех, кто работает в горах или не имеет кузовного транспорта для перевозки материалов.

- Двигатель: 3 цилиндровый (37 л.с.)
- Трансмиссия 8+8
- Угол поворота: 5,25 метров
- Грузоподъемность: от 3500 до 4500 кг.
- Доступен с различной грузоподъемностью и габаритами
- Опрокидывающийся кузов (три стороны)
- Защитный экран водителя
- Гидростатическая блокировка дифференциала на обеих осях
- Длина: 4490 мм.
- Ширина: 1440 мм



Сервисный центр находится по адресу: **Краснодарский край, Ленинградский р-он, пос. Бичевой, ул. Промышленная, 7.**

Специалисты сервисной службы ежегодно проходят обучение за рубежом, существует постоянный складской остаток импортных запасных частей.



**ООО Конструкции Интенсивных Садов**

ИНН 2308144520 КПП 234101001, ОКПО 85411124

Банковские реквизиты:

р/с 40702810607430000303 в АО «Россельхозбанк»

г. Ростова-на-Дону, к/с 30101810800000000211, БИК 046015211,

р/с 407028103090000000041 в ООО КБ «РОСТФИНАНС»

г. Ростова-на-Дону, к/с 30101810200000000283, БИК 046027283

Юридический адрес: 353751, Краснодарский край,

Ленинградский район, п. Бичевый, ул. Красная, 1

## Мини-трактор EURO 30

Инновационные механические решения, технологически передовые концепции и привлекательный дизайн делают EURO 30 незаменимым для тех, кто хочет работать в ограниченном пространстве с максимальной мощностью.



Двигатель: Lombardini 2 цилиндровый дизель (24.7 л.с.)

Водяное охлаждение

Трансмиссия 6+3 павное подключение

Колесная база 1155мм.

Грузоподъемность: 1000 кг.

Задний ВОМ

Длина: 2870 мм.

Ширина: 1103-1203 мм.

Высота: 1959-1969 мм.

Масса трактора: 1960кг.

Грузоподъемность 1000 кг.

Высота подъема 1 800 см.

Опционально для гидравлического подъемника:

- боковое смещение каретки (стоимость 40 000 рублей)

Сервисный центр находится по адресу: **Краснодарский край, Ленинградский р-он, пос. Бичевой, ул. Промышленная, 7.**

Специалисты сервисной службы ежегодно проходят обучение за рубежом, существует постоянный складской остаток импортных запасных частей!!!



## Мини-трактор BASE 20

Трактор идеален для работы в саду и питомниках, т. к. агрегируется с пневматической системой для обрезки сада и с комплектом тележек для транспортировки контейнеров на сборе плодов; в питомнике агрегируется с фрезами, культиваторами, гербицидниками, навесными опрыскивателями.

**Расход топлива в 10 раз ниже чем при транспортировке трактором общего пользования МТЗ-80, что дает экономический эффект в сумме от 50 000 до 90 000 рублей только за сезон сбора урожая !!!**

Страна производитель – «Италия»

Компания производитель – «Goldoni S.p.A.»

Марка трактора - «Goldoni»

Модель трактора – «BASE 20»

### Мини трактор BASE 20

- Двигатель: 2 цилиндровый (20 л.с.)
- Трансмиссия 6+3
- Угол поворота: 1,2 метра
- Защитный экран водителя
- Длина: 2 500 мм.
- Ширина: 800 мм.
- Высота: 1 750 мм.
- Масса трактора: 750 кг.

**G** – 1 750 мм

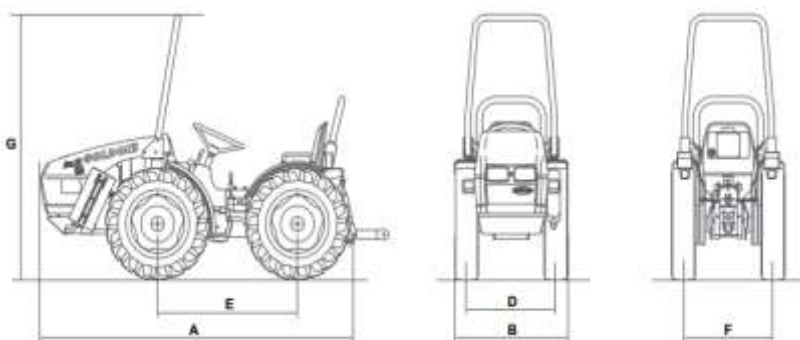
**A** – 2 500 мм

**E** – 1 000 мм

**D** – 640-680 мм

**B** – 800-810 мм

**F** – 640-680 мм



## Фреза для питомника Goldoni

- 2-х точечное крепление
- максимальная ширина РАБОТЫ 80 см
- минимальная рабочая ширина 60 см
- глубина обработки 15 см
- сменные ножи
- ручная регулировка глубины заделки
- кардан левого вращения (идеально агрегируется с тракторами Goldoni BASE 20)
- потребляемая мощность до 18 л.с. □ масса 40 кг



## ТРАКТОР DEUTZ-FAHR AGROLUX 4.80



Концерн «SDF» объединяющий 6 крупных компаний, производящих сельхозтехнику, компания производитель – «DEUTZ-FAHR», марка трактора - «Deutz-Fahr», модель трактора – «Agrolux 4.80», гарантия 1 год

- 4-х цилиндровый тарированный двигатель SDF 1000.4 W TIER II объем 4000 см<sup>3</sup>(74 л.с., 54,4 кВт)
- Охлаждение двигателя жидкостное
- Трансмиссия синхронизированная механическая коробка передач 12 вперед (4 передачи в трех диапазонах) и 3 назад. 14 км/ч мах скорость заднего хода
- Подключение полного привода и блокировка переднего дифференциала - механическое
- Номинальные обороты 2350 об/мин
- Минимальный радиус поворота 3700. Угол поворота 55<sup>0</sup>
- Объем топливного бака 70 литров
- Длина 3445 мм. без рычагов ГНС
- Ширина 1838-2325 мм.
- Высота около 2500 мм.
- Масса трактора 3120 кг с кабиной
- Максимальная грузоподъемность до 3000 кг



## ООО Конструкции Интенсивных Садов

ИНН 2308144520 КПП 234101001, ОКПО 85411124

Банковские реквизиты:

р/с 40702810607430000303 в АО «Россельхозбанк»

г. Ростова-на-Дону, к/с 3010181080000000211, БИК 046015211,

р/с 40702810309000000041 в ООО КБ «РОСТФИНАНС»

г. Ростова-на-Дону, к/с 3010181020000000283, БИК 046027283

Юридический адрес: 353751, Краснодарский край,

Ленинградский район, п. Бичевый, ул. Красная, 1

- Рулевое управление механическое, гидростатическое
- Скорость макс 30 км/ч, мин 0,76 км/ч
- Трехточечная навесная система с фиксированными верхними и нижними тягами и цепными стабилизаторами, и шарами для сцепки
- ВОМ пакетный задний независимый 540 об/мин и 1000 об/мин
- Механически регулируемое пружинное сиденье
- Гидравлическая система 45 л/мин, рычаги управления сзади. Гидровыводы 3
- Расход топлива при интенсивной нагрузке 0,19 л/ч на 1 кВт – до 10,3 л/ч
- Полностью независимая гидростатическая тормозная система на все 4 колеса с маслопогруженными дисками. Независимый стояночный тормоз
- Клиренс 400 мм
- Колеса передние 280/85/R20, задние 380/85R28. Резина Trelleborg
- Максимальный вес буксируемой массы 3000 кг (без тормозов), 6000 кг (с тормозами)

### Спецификация:

- Стандартная кабина с кондиционером и отопителем, кнопка открытия капота
- Рабочее и транспортное освещение (передние фары для правостороннего движения), комплект зеркал (левое заднее телескопическое зеркало)
- PVS водительское сидение с ремнем безопасности
- Упрочненный задний мост для тяжелых нагрузок
- Задние грязевые щитки
- Передняя рама противовеса 160 кг
- Садовые колеса

### Дополнительные опции:

- Дополнительный фронтальный груз 2 по 40 кг;
- Установка дополнительной скорости ВОМ 540 ECO (с целью обеспечения максимальной производительности при работе с навесным оборудованием с низкой энергоемкостью);
- Гидравлическая тормозная система на прицеп;
- Дополнительный вывод гидросистемы на перед или зад (3-х точечный вывод).

Трактор универсален для работы в саду и питомниках, т. к. агрегируется со всеми видами платформами, пневмостанциями, опрыскивателями, вилочными погрузчиками, обрезчиками корней, контурными обрезчиками, гербецидниками, измельчителями, фрезами для обработки почвы, садовыми разбрасывателями удобрений, разбрасывателями минеральных удобрений, гидравлическими столбосоставами, косилками (роторными, мульчителями, измельчителями), двухглавыми уборщиками веток, прореживателями цветения и т.д.

Тракторы Agrolux 4.80 разработаны в современном рациональном стиле с учетом мельчайших деталей. Место водителя чрезвычайно удобное, с регулируемым механическим пружинным сиденьем, эргономичными органами управления для





## ООО Конструкции Интенсивных Садов

ИНН 2308144520 КПП 234101001, ОКПО 85411124

Банковские реквизиты:

р/с 40702810607430000303 в АО «Россельхозбанк»

г. Ростова-на-Дону, к/с 30101810800000000211, БИК 046015211,

р/с 407028103090000000041 в ООО КБ «РОСТФИНАНС»

г. Ростова-на-Дону, к/с 30101810200000000283, БИК 046027283

Юридический адрес: 353751, Краснодарский край,

Ленинградский район, п. Бичевый, ул. Красная, 1

обеспечения основных функций и современным оборудованием. Тракторы Agrolux 4.80 оснащены двигателями SDF 1000 Tier II с четырьмя цилиндрами для обеспечения максимального тягового усилия. Двигатели очень компактны и сочетают в себе полную готовность к работе даже при низких оборотах двигателя и высокую топливную экономичность. Более современная, чем обычная система центробежного насоса, система впрыска двигателей SDF использует индивидуальные насосы для каждого цилиндра с целью максимального увеличения мощности двигателя (с давлением впрыска 1400 бар) и обеспечения чрезвычайно короткого времени впрыска, в то время как электронная система управления двигателем меняет само время впрыска в зависимости от нагрузки с целью обеспечения оптимального расхода топлива. Оснащение тракторов чрезвычайно прочной и эффективной трансмиссией обеспечивает высокомодульное агрегатирование. Водитель имеет выбор из пяти скоростей в диапазоне от 4 до 16 км/ч – этот диапазон скоростей чаще всего используется в садоводстве. ВОМ соединяется механически и независимо при помощи специальной муфты и поддерживает два режима скорости – 540 об/мин и 1000 об/мин. Все трактора по желанию заказчика могут быть оснащены вспомогательным гидравлическим насосом для обеспечения гидростатического управления, который обеспечивает плавную работу органов управления даже при низких оборотах двигателя и во время одновременного использования основных гидравлических устройств. Заднее трехточечное соединение оснащено мощным гидравлическим подъемником с максимальной грузоподъемностью до 3000 кг (как на нижних оконечностях, так и по всей траектории перемещения нижних рычагов), что дает возможность использовать трактор в сочетании с разнообразным навесным оборудованием. Идеальное распределение веса, стопроцентная блокировка дифференциалов и высокий дорожный просвет обеспечивает тракторам высокую проходимость и идеальную пригодность для выполнения широкого спектра работ.

### **Преимуществом данного трактора является:**

- Использование в конструкции пакетного ВОМ с экономичным режимом работы (ленточный ВОМ отечественных тракторов, горит и разрушается при интенсивной нагрузке);
- Большое количество передач скоростей и оригинальная трансмиссия позволяют увеличить количество операций с навесным оборудованием;
- Продуманная до мелочей износоустойчивая долговечная тормозная система исключающая возможность заклинивания тормозов;
- Небольшие размеры трактора облегчающие работу в междурядье и позволяющие исключить оббивание плодов при проходах;
- Выносливый, износоустойчивый, экономичный двигатель трактора с современной системой впрыска и электронного управления;
- Наивысочайшая в классе грузоподъемность гидравлических подъемников;
- Максимальное удобство водителя и внимание к мельчайшим деталям эргономики.





**ООО Конструкции Интенсивных Садов**

ИНН 2308144520 КПП 234101001, ОКПО 85411124

Банковские реквизиты:

р/с 40702810607430000303 в АО «Россельхозбанк»

г. Ростова-на-Дону, к/с 30101810800000000211, БИК 046015211,

р/с 407028103090000000041 в ООО КБ «РОСТФИНАНС»

г. Ростова-на-Дону, к/с 30101810200000000283, БИК 046027283

Юридический адрес: 353751, Краснодарский край,

Ленинградский район, п. Бичевый, ул. Красная, 1

---

Небольшие размеры трактора, высокая маневренность и проходимость, простота использования, полный спектр навесного оборудования, высокая износостойчивость, высочайшая экономичность и долговечность делают этот трактор незаменимым для использования в хозяйстве.

**У ООО «КИС» есть сервисные центры по обслуживанию сельскохозяйственной техники. Высококвалифицированные обученные за границей специалисты по ремонту. Огромный запас расходников. Запасные части из складского наличия и на заказ с завода - изготовителя в минимальные сроки.**